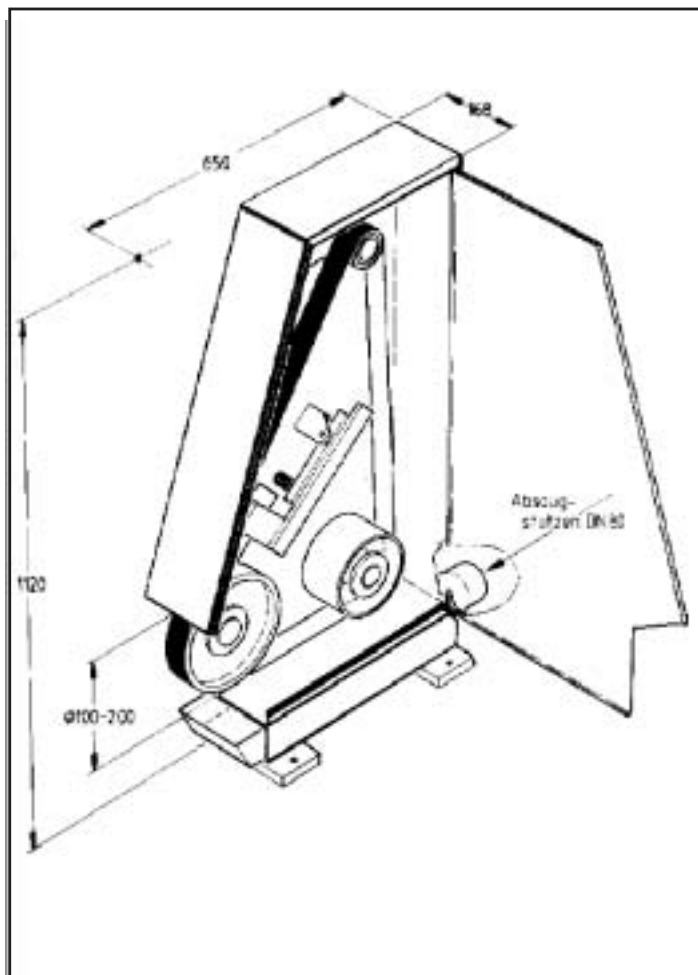


Pásová bruska Typ KS 363



- Jednoduchá a robustní svařená konstrukce
- Stolní verze, pracovní výška se dá nastavit dle potřeby
- Pružinové napínání pásu
- Integrovaná odsávací jednotka
Může být doplněno pneumatické napínání pásu
- Snadno udržovatelné a prachu těsné uložení kontaktního kotouče
- Výměnné brusné rotační nástavce
- Dvě řezné rychlosti přibližně 10 - 20 m/s pomocí přepínání na motoru, nebo třífázový motor s plynulou regulací otáček
- Možné různé šířky pásů
- Možné různé kontaktní kotouče.

Příklady různých přípravků pro broušení turbínových lopatek



363 AC
podpora pro
brusné pásy



363 AL
volný pás mezi
2 kontaktními kotouči
20 - 50 mm



363 TB 2
průměr kotouče
20 - 50 mm



363 TB 5
průměr kotouče
20 - 50 mm



363 TB 5
průměr kotouče
50 - 100 mm



363 TB 9
průměr kotouče
16-19-25 mm

Technická data

Výkon motoru:	1,1 / 1,5 kW a 1450 / 2900 ot/min, nebo plynulá regulace se spec. motorem
Průměr kontaktního kotouče:	15 - 200 mm
Délka brusného pásu:	2 500 mm
Šířka brusného pásu:	6 - 50 mm
Řezná rychlost:	10,5 - 27 m/s
Přibližná váha:	150 kg